

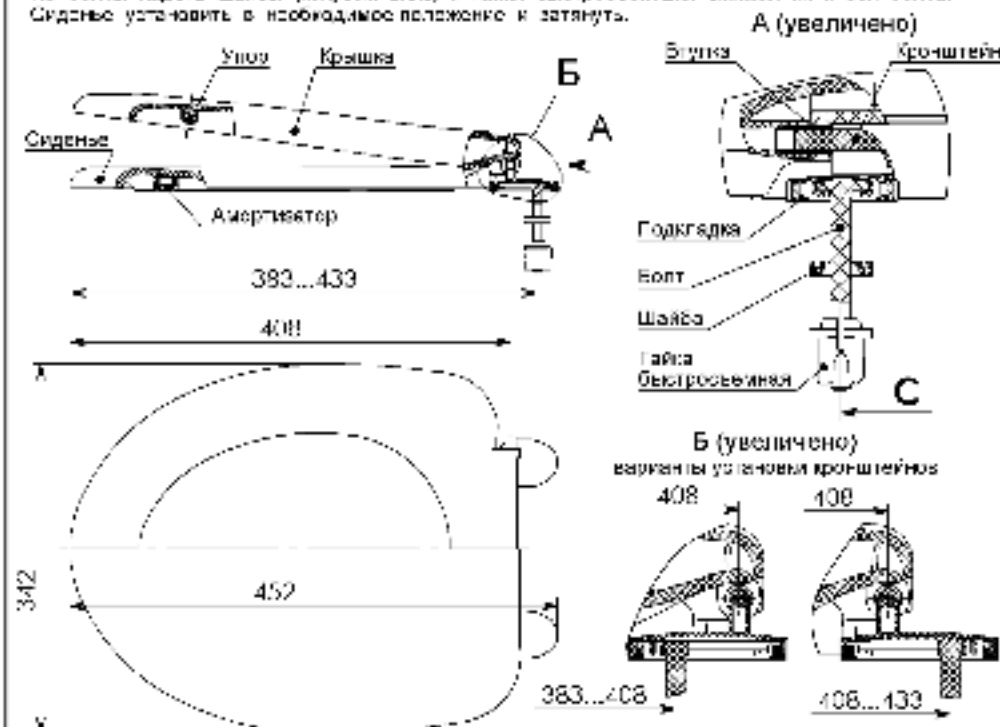
## Сиденье для унитаза пластмассовое

СУ 68.07.80 ГОСТ15062-2017

### ПАСПОРТ И ИНСТРУКЦИЯ по монтажу и эксплуатации

Устройство сиденья показано на рисунке. Сиденье поставляется в собранном виде. Установка сиденья на унитаз производится следующим образом: установить кронштейны в отверстия сиденья, ввести болты в пазы кронштейнов (Рис. 1) и зафиксировать подкладку на кронштейнах. ( эксцентричные болты позволяют установить сиденье на унитазах с разным межосевым расстоянием - С от 156мм до 160мм )

Установить сиденье в сборе с кронштейнами на унитаз (болтами в отверстия на полочке унитаза). На болты надеть шайбы (конусом вниз) и гайки быстросъемные, скрепить их с осей болтов. Сиденье установить в необходимое положение и затянуть.



#### Уход за сиденьем

#### Комплект поставки

Сиденье в сборе - 1 шт.  
Кронштейн - 2 шт.  
Болт - 2 шт.  
Подкладка - 2 шт.  
Шайба - 2 шт.  
Гайка быстросъемная - 2 шт.

Сиденье следует мыть теплой водой мягкой губкой или щеткой с применением нейтральных моющих растворов ЗАПРЕЩАЕТСЯ для мытья использовать жесткие щетки, в состав которых входят абразивные, кислотные, и щелочные средства, а также растворители.

с усилением Рис. 1.

Гарантийный срок при условии соблюдения правил хранения, транспортировки и ухода за изделием - 2 года. Изделие не подлежит обязательной сертификации. Изделие прошло добровольную сертификацию на соответствие ГОСТ15062-2017

ШТАМП ОТК

ДАТА ВЫПУСКА



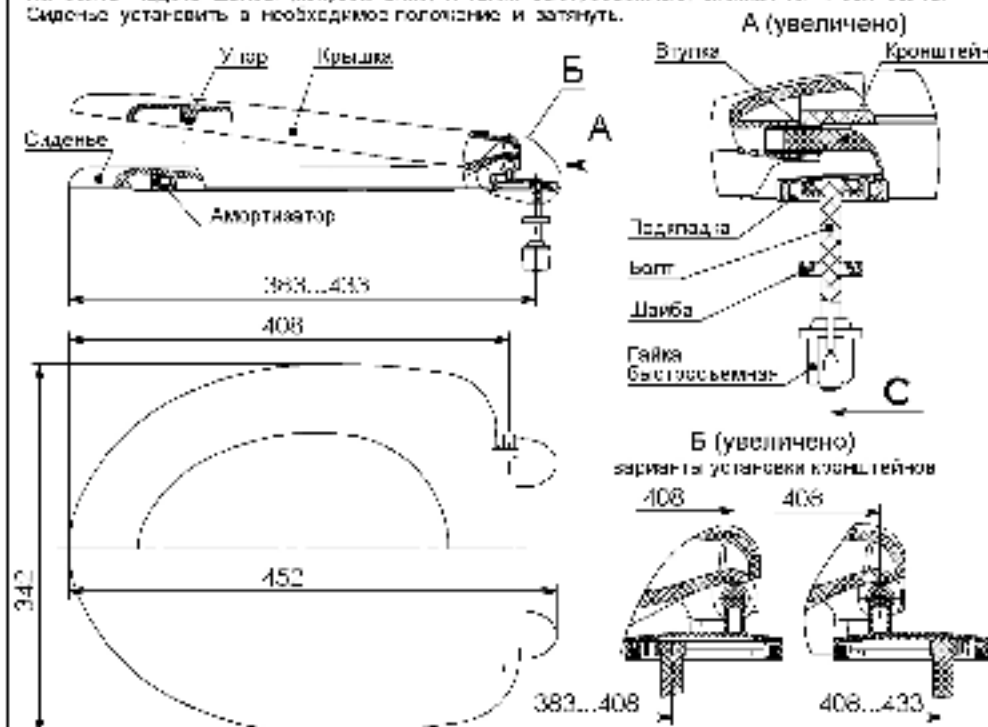
## Сиденье для унитаза пластмассовое

СУ 68.07.80 ГОСТ15062-2017

### ПАСПОРТ И ИНСТРУКЦИЯ по монтажу и эксплуатации

Устройство сиденья показано на рисунке. Сиденье поставляется в собранном виде. Установка сиденья на унитаз производится следующим образом: установить кронштейны в отверстия сиденья, ввести болты в пазы кронштейнов (Рис. 1) и зафиксировать подкладку на кронштейнах. ( эксцентричные болты позволяют установить сиденье на унитазах с разным межосевым расстоянием - С от 156мм до 160мм )

Установить сиденье в сборе с кронштейнами на унитаз (болтами в отверстия на полочке унитаза). На болты надеть шайбы (конусом вниз) и гайки быстросъемные, скрепить их с осей болтов. Сиденье установить в необходимое положение и затянуть.



#### Уход за сиденьем

#### Комплект поставки

Сиденье в сборе - 1 шт.  
Кронштейн - 2 шт.  
Болт - 2 шт.  
Подкладка - 2 шт.  
Шайба - 2 шт.  
Гайка быстросъемная - 2 шт.

Сиденье следует мыть теплой водой мягкой губкой или щеткой с применением нейтральных моющих растворов ЗАПРЕЩАЕТСЯ для мытья использовать жесткие щетки, в состав которых входят абразивные, кислотные, и щелочные средства, а также растворители.

с усилением Рис. 1.

Гарантийный срок при условии соблюдения правил хранения, транспортировки и ухода за изделием - 2 года. Изделие не подлежит обязательной сертификации. Изделие прошло добровольную сертификацию на соответствие ГОСТ15062-2017

Производитель : АО "Уклад" Россия, 160016  
г. Полюстрово ул.Росы Люксембург 30  
тел. (8112) 79-35-50, факс (8112) 79-35-33  
[www.uklad.net](http://www.uklad.net)

ШТАМП ОТК

ДАТА ВЫПУСКА

